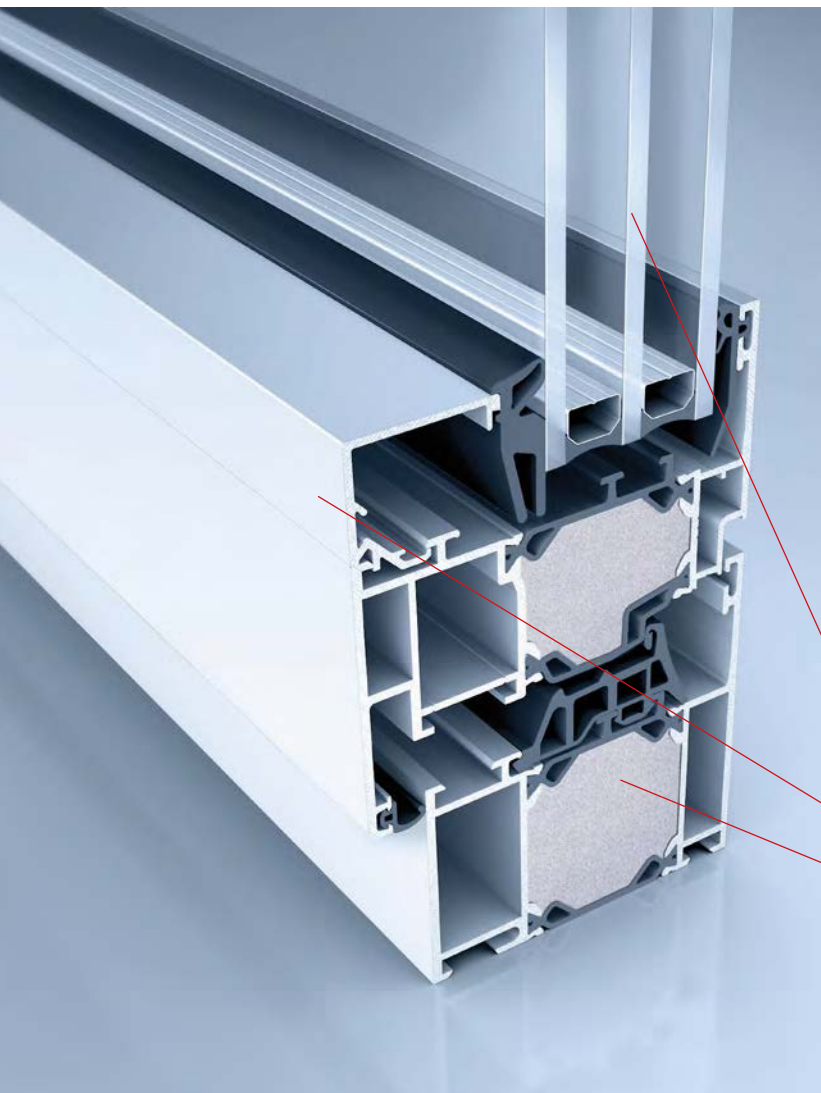


Heroal w 72



Heroal w 72

Le haut de gamme de la fenêtre alu

coefficient d'isolation de la fenêtre

$U_w = 1,0 \text{ W/m}^2\text{K}$

épaisseur de fabrication **72 mm**

- » conception parfaite
- » design carré
- » triple vitrage $U_g = 0,6 \text{ W/m}^2\text{K}$
- » rupture therm. et mousse isolante
- » ferrures symétriques avec caches
- » OB à 2 positions de bascule
- » couleur RAL ou structuré
- » 2 cadres neufs et 1 cadre réno

triple vitrage isolant
 $U_g = 0,6 \text{ W/m}^2\text{K}$
avec un intercalaire
warm-edge

design carré

rupture thermique
et mousse isolante

