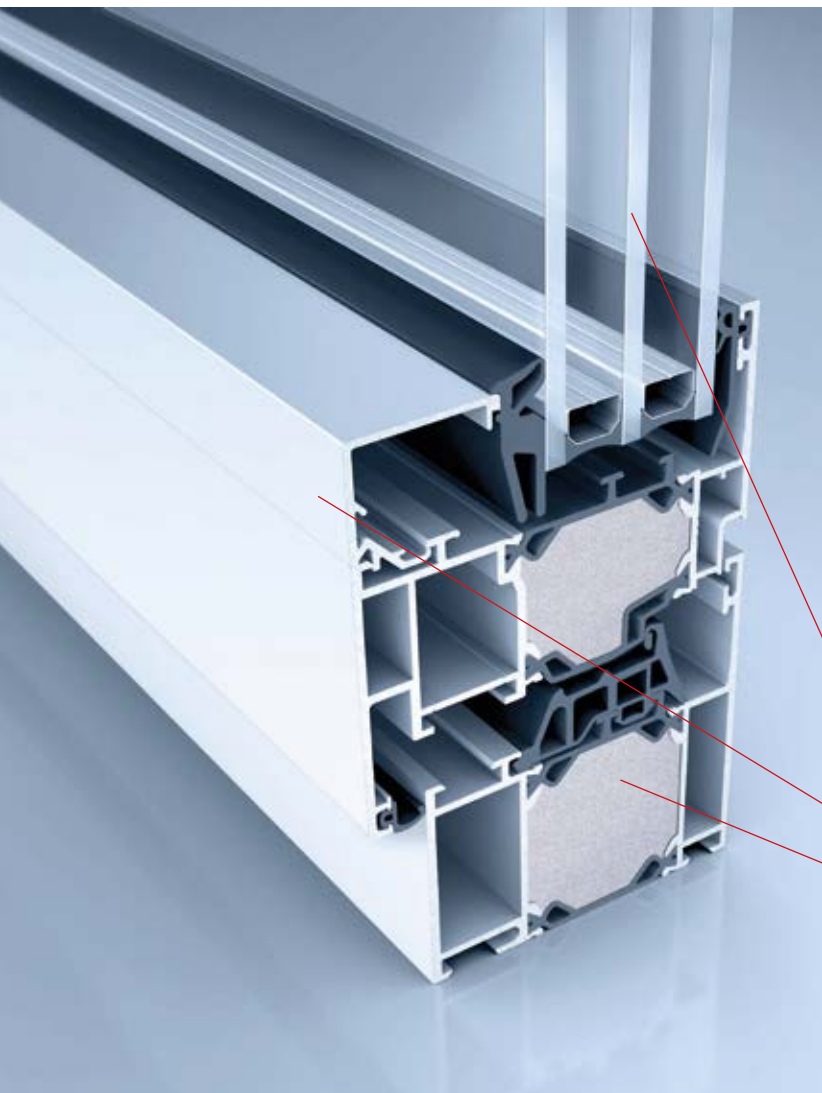




# Alu

## Heroal w 72



## Heroal w 72

### Der Massstab für Alufenster

Wärmedämmwert

**$U_w = 1,0 \text{ W/m}^2\text{K}$**

Bautiefe **72 mm**

- » formschön
- » Design eckig
- » Dreifachglas  $U_g = 0,6 \text{ W/m}^2\text{K}$
- » Thermische Trennung mit PU Schaumfüllung
- » Mehrpunktverriegelung
- » Drehkipp mit zwei Stellungen
- » RAL Farben oder Struktur
- » 2 Neubau-, 1 Renorahmen

3-fach Glas  
 $U_g = 0,6 \text{ W/m}^2\text{K}$   
mit isoliertem  
Glasabstandhalter

Design eckig

Thermische Trennung  
mit PU Schaumfüllung

